

# LOGSET 5HP GT

## KEVYT KUUSIPYÖRÄINEN HARVESTERI HARVENNUKSIIN

Logset 5HP GT on Logsetin pienin harvesterimalli. Harvesterissa on 7,4 litran 6-sylinterinen moottori, jossa on 170 kW ja SCR teknologiaa. Kevyen rakenteen ja vahvan moottorin yhdistelmä tekee Logset 5HP GT harvesterista monipuolisen koneen, vaikka se onkin pääasiassa suunniteltu harvennuksiin. Harvesterin ohjaaminen on helppoa ja kone kääntyy vaivatta. Takana olevat 34 tuuman renkaat antavat mukavan tuen vaihteleviin maastoihin.

## KOMPONENTIT TASAPAINOSSA

Tämän kuusipyöräisen harvesterin moottori, hydraulikka ja mekaaniset osat ovat täydellisesti mitoitettuja koneen kokoluokkaan nähden. Logset 5HP GT onkin kompakti ja kapea paketti 22.5 tuuman eturenkaillaan. Pienemmän rengaskoon ansiosta Logset 5HP GT harvesteri on hieman kevyempi kuin Logset 6HP GT.

Logset 5HP GT harvesterissa on Meseran luotettava Loglift 221H nosturi. Sen ulottumaksi voi valita joko 8,3, 10 tai 11 metriä. Logset 5HP GT harvesteri suoriutuu mainiosti metsistä joissa on pieniä ja keskikokoisia puita.

Tähän harvesterimalliin sopivat Logset TH-sarjan hakkuulaitteet TH45, TH55 ja TH65. Kaikki TH-sarjan hakkuulaitteet ovat helposti ohjattavia ja niiden mittatarkkuus on erinomainen.

## TALOUDELLINEN

Kuusisylinterisen AGCO dieselmoottorin ansiosta Logset 5HP GT on ehdottomasti taloudellisin vaihtoehto muihin saman kokoluokan harvesterihin nähden. Onnistunut moottorikokoluokan valinta yhdistettynä oikeaan hydraulikkamitoitukseen ja uusittuun Logset TOC-MD 2 ohjausjärjestelmään takaavat sen, ettei moottori ylikuormitu ja polttoaineen kulutus pysy maltillisena.

# LOGSET GT Harvesterit



Harvesterimallisto 12/17 - FI  
Oikeudet muutoksiin pidätetään.  
Mainitut tekniset tiedot ovat viitteellisiä.  
Kuvat eivät aina esitä vakiovarusteista konetta.  
Copyright Logset Oy.



LOGSET

LOGSET Oy  
Hännisentie 2  
66530 Koivulahti  
Puh. 010 286 3200

LOGSET  
YKSINKERTAISESTI PAREMPI

www.logset.fi

YKSINKERTAISESTI PAREMPI

LOGSET

# Logset-harvesterin vahvuudet

## MOOTTORI

AGCO moottorit ovat markkinoiden polttoainetehokkaimpia. Niissä on SCR teknologiaa ja ne tarjoavat korkean vääntömomentin hitaassakin moottorivauhdissa. Logset 5HP GT harvesterissa on 7,4-litran AWF 170 kW (230 hv) AGCO moottori.

## OHJAAMO

Kuljettajalla on ohjaamosta erinomainen näkyvyys kaikkiin suuntiin. Ohjaamon katolla oleva työvalosuoja suojaa sekä valoja, että kattoa. Uusi muotoilu alentaa koneen kuljetuskorkeutta ja antaa ohjaamolle kauniin pyöreän profiilin. Ohjaamon äänieristys parantaa huomattavasti kuljettajan ajomukavuutta.

## TOC-MD 2 -OHJAUSJÄRJESTELMÄ

Logsetin hakkuulaitteelle kehittämän TOC-MD 2 -ohjausjärjestelmän avulla kuljettaja maksimoi koneen tuottavuuden. Ohjelma on helppokäyttöinen ja siinä navigointi sujuu mutkattomasti. Teknologiaa on kehitetty ja testattu vuosien ajan. Esimerkiksi mukautuva syöttö ja sekvenssijaio ovat ominaisuuksia, jotka helpottavat kuljettajan työskentelyä ja tekevät koneesta tehokkaamman.

## NOSTURI

Luotettavassa Mesera 221H nosturissa on optimaalinen geometria ja valittavissa 8,3, 10 tai 11 metrin ulottuvuus. Nosturin ohjaaminen käy nopeasti ja tarkasti.

## HYDRAULIIKKA

Hydrauliikan kapasiteetti on optimoitu tälle konemallille korkean tuottavuuden ja paremman polttoainetehokkuuden saavuttamiseksi. Oikea tasapaino johtaa parhaaseen tuottavuustasoon.

## HAKKULAITE

Logset TH-sarjan hakkuulaitteet ovat avainasemassa korkeamman tuottavuuden saavuttamiseksi. Logset 5HP GT harvesteriin voi asentaa yhden seuraavista hakkuulaitteista: TH45, TH55 ja TH65.



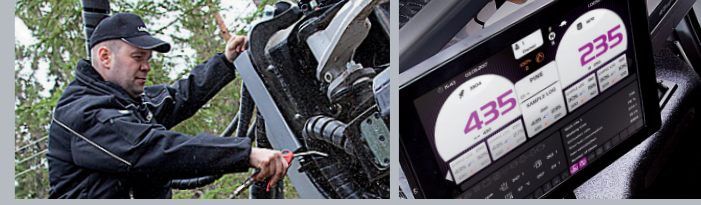
## POLTTOAINE- JA HYDRAULIIKKA TANKIT

Polttoainetankkien tilavuus on yhteensä 520 litraa, mikä on paljon verrattuna muihin saman kokoluokan harvestereihin. Aikaa kuluu vähemmän tankkaamiseen ja kuljettaja pystyy huolelta pidentämään työpäivää. Polttoaine- ja hydrauliiikkatankit voi kallistaa sivuun silloin kun hydrauliiikka pumput tulee huoltaa.

## VOIMANSIIRTO

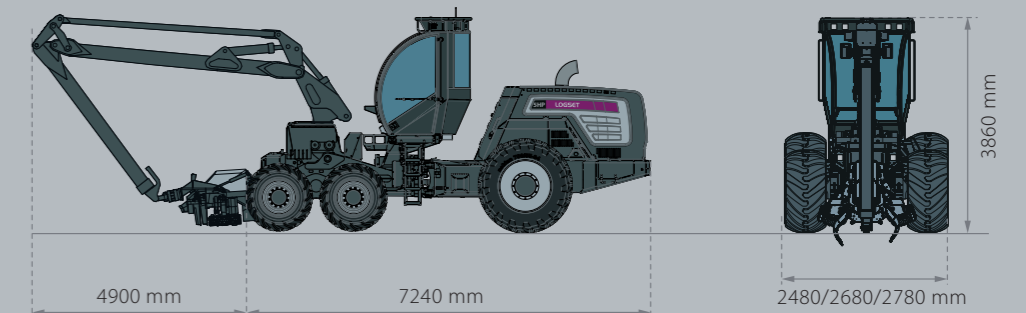
Optimoitu voimansiirron ohjaus TOC 2 ohjausjärjestelmän avulla. Luotettavat NAF-telit ja runkolukko, jossa vahvat hydrauliset sylinterit takaavat sen, että kone on vakaa. Lisävarusteena saatavilla hydraulisesti tai mekaanisesti tasapainottavat telit.

## Tekniset tiedot



<b>MALLI</b>	<b>5HP GT</b>
<b>MITAT</b>	
Oma paino alkaen, kg	15 000
<b>MOOTTORI</b>	
Tyyppi	AGCO Power 74 AWF
Vaihe	EU Stage IV / EPA Tier 4 final
Teho 1 900 rpm, kW	170 (230 hv)
Vääntömomentti 1 500 rpm, Nm	950
Polttoainesäiliö, l	520
DEF, l	27
<b>VOIMANSIIRTO</b>	
Tyyppi	Hydrostaattis-mekaaninen
Vetovoima, kN	135
Vaihteet	2 vaihdetta
<b>HYDRAULIJÄRJESTELMÄ</b>	
Tuotto 1 000 rpm, l/min	190
Hydrauliöljysäiliö, l	240
<b>OHJAAMO</b>	
Ohjausjärjestelmä	TOC 2
Mittalaite	TOC-MD 2
Akkujännite	24 V
Kääntyvä ja kaikkiin suuntiin vakaava ohjaamo	
<b>RENKAAT</b>	
Etu	600/50-22,5; 710/40-22,5
Taka	600/65-34; 700/55-34
<b>NOSTURI</b>	
Nosturivaihtoehdot	Mesera 221H
Nostomomentti, kNm	188
Ulottuma, m	8,3/10/11
<b>HAKKULAITTEET</b>	
Mallivaihtoehdot	TH45, TH55, TH65
<b>LISÄVARUSTEET</b>	Lisätietoja Logset myyjältäsi.

## LOGSET 5HP GT



YKSINKERTAISESTI PAREMPI

**LOGSET**

