

LOGSET 6HP GT

MÅNGSIDIG SEXHJULIG SKÖRDARE

Logset 6HP GT skördaren är en mångsidig och smidig maskin som svänger lätt. Maskinmodellen passar utmärkt till gallringar och mindre slutavverkningar. Logset 6HP GT skördaren är en produktiv maskin med låg bränsleförbrukning. Den har en AGCO Power 6-cylindrig motor som fyller de senaste utsläppskraven.

VÄLAVVÄGDA KOMPONENTER

Den rätt dimensionerade motorn samt den välavstämde hydrauliken ger fart åt både kran och aggregat och skapar en balanserad helhet.

Logset 6HP GT skördaren är utrustad med den pålitliga Mesera 221 H kranen. Denna kranmodell kan fås med 8,3, 10 eller 11 meters räckvidd. Skördaren klarar galant skogar med varierande diameterspridning.

Av Logset skördaraggregaten passar modellerna TH45, TH55 och TH65 på Logset 6HP GT skördaren. Logset TH skördaraggregaten är lätta att manövrera och deras måtnoggrannhet är enastående.

EKONOMISK

Tack vare den bränslesnåla 6-cylindriga AGCO Power 7,4 l dieselmotorn är Logset 6HP GT skördaren det mest ekonomiska valet i jämförelse med andra skördare i samma storleksklass. Den rätt dimensionerade motorn, den välavstämde hydrauliken och det förnyade TOC-MD 2 mätsystemet avlastar motorn och bränsleförbrukningen hålls därmed på en låg nivå.

LOGSET GT Skördare



Skördarprogram 12/17 - SV
Vi reserverar oss för rättigheter till ändringar utan förvarning.
Alla tekniska specifikationer skall uppfattas erbart som riktgivande.
Bilder och diagram visar inte alltid standardversionerna av maskinerna.
Copyright Logset Ab.



LOGSET

LOGSET Ab
Hänninensvägen 2
FI-66530 Kevlax
FINLAND
Tel. +358 10 286 3200

LOGSET
HELT ENKELT BÄTTRE
www.logset.com

HELT ENKELT BÄTTRE

LOGSET

Åtta fördelar med Logset skördaren

MOTOR

AGCO Power motorerna är de bränslesnålaste på marknaden. De har SCR teknologi och de levererar högt vridmoment vid lågt motorvarvtal. Logset 6HP GT skördaren har en 7,4 liters AGCO Power motor på 170 kW (230 hk).

HYTT

Hytten har en utmärkt runtom sikt. Den uppgraderade takkronan skyddar både arbetslampor och tak ännu bättre. Den nya designen sänker transporthöjden och ger hytten en fin rund profil. Hyttens låga ljudnivå är en viktig egenskap för bättre förarkomfort.

KRAN

Den pålitliga Mesera 221H parallelkranen har en optimal geometri. Kranen kan fås med 8,3, 10 eller 11 meters räckvidd. Kranens styrning är lätt och exakt.

MÄTSYSTEM TOC-MD 2

Logsets Total Operation and Control – Measuring Device 2 (TOC-MD 2) mätsystem för skördaraggregatet maximerar produktionen. Mätsystemet är lätt att navigera, använda och anpassa. Teknologin har blivit grundligt testad under flera års tid. Egenskaper så som adaptiv matning och sekvenskörning underlättar förarens arbete och gör maskinen produktivare.

BRÄNSLE- OCH HYDRAULTANKARNA

Bränsletankarna rymmer sammanlagt 520 liter, vilket är betydligt mer jämfört med konkurrenterna. Föraren använder mindre tid till bränslepåfyllning och kan vid behov förlänga arbetsdagen. Bränsle- och hydraultankarna kan fällas till sidan för att lätt komma åt hydraulpumparna.

TRANSMISSION

Optimerad transmissionsstyrning med Logset TOC 2 styrsystem. Pålitliga NAF-boggier och ett midjelås med kraftiga hydraulcylindrar garanterar stabilitet. Hydrauliskt eller mekaniskt balanserade boggier som tillval.

HYDRAULIK

Hydraulikens kapacitet har optimerats för denna maskinmodell för att nå hög produktivitet och bättre bränsleekonomi. Rätt balans ger bäst resultat.

SKÖRDARAGGREGAT

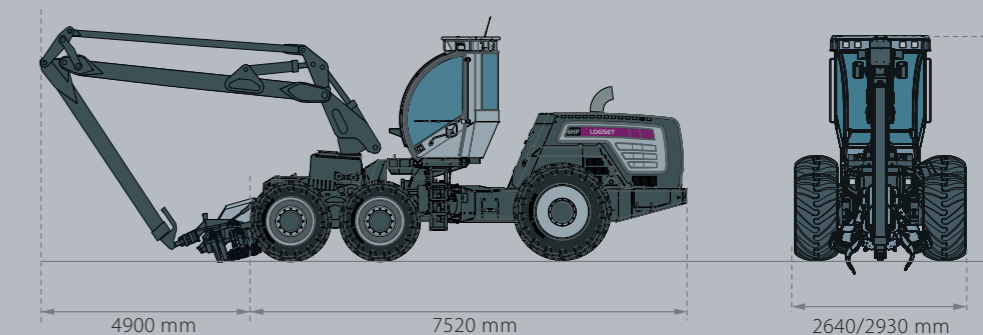
Logset TH skördaraggregaten är nyckeln till högre produktion. Logset 6HP GT skördaren kan utrustas med antingen ett TH45, TH55 eller TH65 skördaraggregat, utgående från behoven.

Tekniska data



MODELL	6HP GT
DIMENSIONER	
Egen vikt, kg från	18 000
MOTOR	
Typ	AGCO Power 74 AWF
Steg	EU Stage IV / EPA Tier 4 final
Effekt vid 1900 rpm, kW	170 (230 hk)
Vridmoment vid 1500 rpm, Nm	950
Bränsletank, l	520
DEF tank, l	27
TRANSMISSION	
Typ	Hydrostatisk mekanisk
Dragkraft, kN	169
Växellåda	2 växlar
HYDRAULIK SYSTEM	
Flöde 1000 r/min, l/min	190
Hydrauloljetank, l	240
HYTT	
Styrsystem	TOC 2
Mätsystem	TOC-MD 2
Batterispänning	24 V
Säkerhetstestad och godkänd hytt • Roterande och nivellerande hytt (tillval)	
DÄCK	
Fram	600/55-26,5; 710/45-26,5
Bak	600/65-34; 700/55-34
KRANALTERNATIV	
Kran	Mesera 221H
Lyftmoment, kNm	188
Räckviddsalternativ, m	8,3/10/11
ALTERNATIVT SKÖRDARAGGREGAT	
Modell	TH45, TH55, TH65
TILLVALSUTRUSTNING	Kontakta din lokala återförsäljare för mera information om tillvalsutrustning.

LOGSET 6HP GT



HELT ENKELT BÄTTRE

LOGSET