

LOGSET 4F GT

STARK 10 TONS SKOTARE TILL GALLRINGSARBETEN

Logset 4F GT är Logset skotarseriens minsta skotare. Maskinen kan lastas med tio ton och den är speciellt planerad för gallringsarbeten i tät skog. Tack vare sin nätta storlek rör sig maskinen lätt i olika sorts terränger utan att lämna djupa spår efter sig.

Den kompakta Logset 4F GT skotaren har mycket kraft då den är utrustad med en 4,9 liters AGCO Power motor som ger 125 kW (170 hk). Skotaren kan levereras med en av två olika Mesera kranmodeller, beroende på vilken som passar kundens behov. Kranmodellerna har en lyftkapacitet på antingen 91 kNm eller 99 kNm. Båda kranarna har tre olika räckvidds alternativ.

En hög produktion kräver också bästa möjliga förarmiljö. Hytten har en effektiv ljudisolering och de stora rundade fönsterrutorna erbjuder bra sikt i alla riktningar. Det användarvänliga TOC 2 styrsystemet ger en bra precision både vid körning med kran och med transmission. Föraren kan köra snabbt och effektivt utan desto större ansträngning. Tack vare en automatisk farthållare kan körhastigheten enkelt justeras med en potentiometer. Det avlastar föraren och ger en sänkt bränsleförbrukning, tack vare den konstanta körhastigheten. En enkel åtkomst för service, samt en stor bränsletank minimerar avbrottstiden.

LOGSET

LOGSET Ab
Hänninensvägen 2
FI-66530 Kevlax
FINLAND
Tel. +358 10 286 3200

LOGSET
HELT ENKELT BÄTTRE
www.logset.com

HELT ENKELT BÄTTRE

LOGSET

LOGSET GT Skotare



4F GT

Skotareprogram 01/18 - SV
Vi reserverar oss för rättigheter till ändringar utan förvarning.
Alla tekniska specifikationer skall uppfattas erbart som riktgivande.
Bilder och diagram visar inte alltid standardversionerna av maskinerna.
Copyright Logset Ab.



Logset skotarens bästa egenskaper

MOTOR

Dielemotorn i Logset skotaren har den bästa kombinationen av god bränsleekonomi och rejäl kraft, men är dessutom miljövänlig med senaste SCR teknologi.

HYTT

Hytten erbjuder förstaklassig komfort och obehindrad sikt både vid körning och vid lastning. Den är rymlig och har stora förvaringsutrymmen. Skotaren är lätt att manövrera då föraren har bra uppsikt över hjulen.

KRAN

En stor fördel med Mesera kranen är dess geometri. Den är speciellt konstruerad för skotare och lastning samt lossning fungerar enkelt och bekvämt. Mesera 61 kranmodellen har en räckvidd mellan 7,2 och 10 meter och en lyftkapacitet på 91 kNm. Mesera 71 kranen har samma räckvidd men lyftkapaciteten är 99 kNm. Båda kranmodellerna har skyddad slangdragning.

TOTAL OPERATION AND CONTROL (TOC 2)

Skotaren är försedd med ett användarvänligt Logset Total Operation and Control (TOC 2) styrsystem. Tack vare styrsystemet blir det en mjuk och smidig körupplevelse som sparar bränsle. Krankontrollen är snabb och precis.

BRÄNSLE- OCH HYDRAULOLJETANKERNA

Tack vare en bränsletank på 200 liter klarar föraren även ett längre arbetsskift utan att behöva tanka. En tillräckligt dimensionerad hydrauloljetank garanterar en längre livslängd på hydraulikkomponenterna.

TRANSMISSION

Skotaren är utrustad med NAF-boggier.

DRAGKRAFT

Den hydrostatiska transmissionen ger maximal prestanda även i de mest krävande förhållandena. Den är kraftfull, precis och pålitlig.

LASTUTRYMME

Skotarens lastutrymme är starkt, justerbart och hållbart. Lastutrymmets längd kan fås från 4.15 till 4.65 meter.

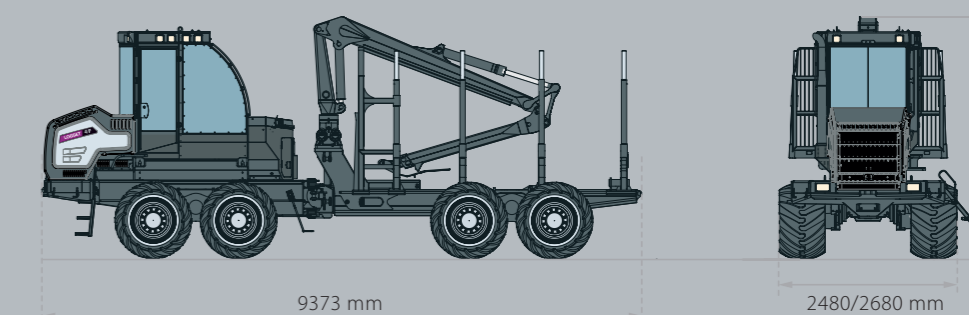
Tekniska data



MODELL	4F GT
DIMENSIONER	
Egenvikt, kg, från	13 500
Lastkapacitet, kg	10 000
Lastarealängd, m	4,3/4,8
MOTOR	
Typ	AGCO Power 49 AWF
Steg	EU Stage IV / EPA Tier 4 final
Effekt vid 1900 rpm, kW	127 (173 hk)
Vridmoment vid 1500 rpm, Nm	750
Bränsletank, l	205
DEF tank, l	27
TRANSMISSION	
Typ	Hydrostatisk mekanisk
Dragkraft, kN	135
Växellåda	2 växlar
HYDRAULIK SYSTEM	
Pumpstorlek, cm ³	140
Tryck, MPa	21,5
Hydrauloljetank, l	175
HYTT	
Styrsystem: TOC 2 • Batterispänning: 24 V • Säkerhetstestad och godkänd hytt	
DÄCK	
Däck	710/40-22,5
KRANALTERNATIV	
Kran	Mesera 61, Mesera 71
Lyftmoment, kNm	91/99
Räckviddsalternativ, m	7,2/8,5/10
Rotator, °	360
TILLVALSUTRUSTNING	

Kontakta din lokala återförsäljare för mera information om tillvalsutrustning.

LOGSET 4F GT



HELT ENKELT BÄTTRE

LOGSET