

LOGSET 4F GT

VOIMAKAS 10 TONNIN KUORMATRAKTORI HARVENNUKSILLE

Logset 4F GT on Logset-malliston pienin kuormatraktori. Kone kantaa kymmenen tonnia ja se on erityisesti suunniteltu tiheän metsän harvennuksiin. Pienen kokonsa ansiosta Logset 4F GT liikkuu vaivatta erityyppisissä maastoissa jättämättä suurempia jälkiä.

Kompaktissa Logset 4F GT kuormatraktorissa riittää voimaa. Koneessa on 4,9 litran AGCO Power moottori josta lähtee 125 kW (170 hv). Kuormatraktorimalliin saa valita kahdesta Mesera -nosturista sopivimman. Nostureilla on eri nostovoima: 91 kNm tai 99 kNm. Molemmissa nosturimalleissa on kolme eri ulottumavaihtoehtoa.

Paras mahdollinen ergonomia on myös tuottavuuden edellytys. Ohjaamossa on tehokas äänieristys ja ikkunoista on erinomainen näkyvyys kaikkiin suuntiin. Helppokäyttöinen TOC 2 -ohjausjärjestelmä mahdollistaa nosturin ja voimansiirron tarkan ohjaamisen. Kuljettaja pystyy työskentelemään tehokkaasti ja ilman turhaa rasitusta. Ajonopeutta on helppo säätää vakionopeudensäätimellä, mikä helpottaa kuljettajan työtä ja laskee polttoainekustannuksia. Suuri polttoainetankki ja komponenttien tarkkaan mietitty sijoittelu vähentävät huollosta aiheutuvia katkoksia työssä.

LOGSET

LOGSET Oy
Hännisentie 2
66530 Koivulahti
Puh. 010 286 3200

LOGSET

YKSINKERTAISESTI PAREMPI

www.logset.fi

YKSINKERTAISESTI PAREMPI

LOGSET



4F GT

Kuormatraktorimallisto 01/18 - F1
Oikeudet muutoksiin pidätetään.
Mainitut tekniset tiedot ovat viitteellisiä.
Kuvat eivät aina esitä vakiovarusteista konetta.
Copyright Logset Oy.



Logset-kuormatraktorin parhaat ominaisuudet

MOOTTORI

Logsetin kuormatraktoreiden dieselmoottoireissa yhdistyvät taloudellisuus ja tehokkuus. Moottoreissa on uusinta SCR teknologiaa, joka tekee niistä ympäristöystävällisiä.

OHJAAMO

Ohjaamossa on panostettu ajomukavuuteen ja kuljettajalla on esteettömät näkymät ajaessa ja kuormattaessa. Ohjaamo on tilava ja siinä on paljon säilytystilaa. Konetta on helppo ohjata koska pyörät ovat koko ajan näkyvissä.

NOSTURI

Meseran nosturin suuri etu on sen hyvä geometria. Nosturi on suunniteltu kuormatraktoreita varten, ja kuormaaminen ja lastin purku sujuvat helposti ja mukavasti. Mesera 61 nosturin ulottuvuusalue on 7,2 – 10 metriä ja sen nostovoima on 91 kNm. Mesera 71 nosturissa on sama ulottuvuusalue, mutta sen nostovoima on 99 kNm. Molemmat nosturit ovat saatavilla 10 metrin versioina ja piiloletkutuksella.

TOC 2 -OHJAUSJÄRJESTELMÄ

Kuormatraktorissa on helppokäyttöinen TOC 2 -ohjausjärjestelmä (Total Operation and Control), joka säästää polttoainetta ja tekee ajokokemuksesta miellyttävän. Myös nosturin käyttö on nopeaa ja tarkkaa.

VETOVOIMA

Tehokas, tarkka ja luotettava hydrostaattinen voimansiirto lisää koneen suorituskykyä vaikeimmissakin maastoissa.

KUORMATILA

Tukevaan, kestävään ja säädettävään kuormatilaan mahtuu ennätysmäärä puuta. Logset 4F GT:n kuormatilan pituus on 4,3 metriä – 4,8 metriä.

POLTTOAINE- JA HYDRAULISÄILIÖT

Polttoainetankin tilavuus on 200 litraa, joten työvuoro voi jatkua ilman lisätankkausta. Hydraulitankin oikea mitoitus takaa hydraulikomponenteille pitkän käyttöiän.

TELIT

Ajokone on varustettu NAF-telillä.

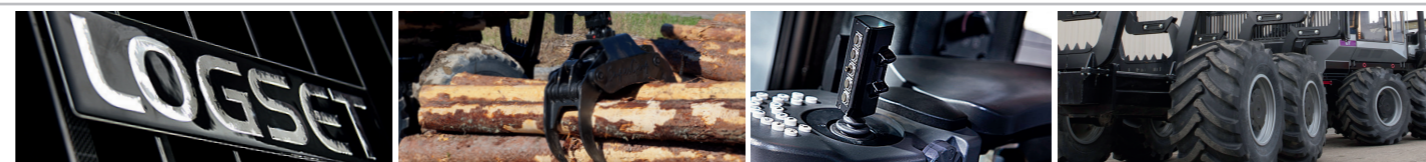
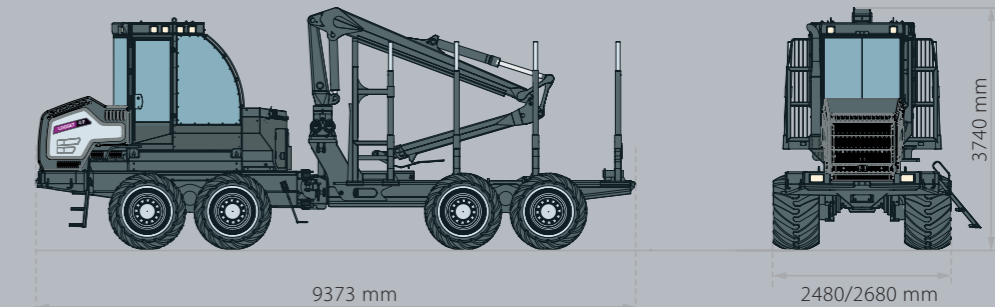


Tekniset tiedot

MALLI	4F GT
MITAT	
Omapaino alkaen, kg	13 500
Kuormankantokyky, kg	10 000
Kuormatilan pituus, m	4,3/4,8
MOOTTORI	
Tyyppi	AGCO Power 49 AWF
Vaihe	EU Stage IV / EPA Tier 4 final
Teho 1 900 rpm, kW	127 (173 hv)
Vääntömomentti 1 500 rpm, Nm	750
Polttoainesäiliö, l	205
DEF, l	27
VOIMANSIIRTO	
Tyyppi	Hydrostaattis-mekaaninen
Vetovoima, kN	135
Vaihteisto	2 vaihdetta
HYDRAULIJÄRJESTELMÄ	
Pumpun koko, cm ³	140
Paine, MPa	21,5
Öljysäiliö, l	175
OHJAAMO	
Ohjausjärjestelmä: TOC 2 • Akkujännite: 24 V • Turvatestattu ja hyväksytty ohjaamo	
PYÖRÄT	
Renkaat	710/40-22,5
NOSTURIVAIHTOEHDOT	
Nosturi	Mesera 61, Mesera 71
Nostomomentti, kNm	91/99
Ulottumavaihtoehdot, m	7,2/8,5/10
Rotaattori, °	360
LISÄVARUSTEET	

Puskulevy • Polttoainekäyttöinen lisälämmitin • Nosturiltti • Lisätietoja Logset myyjältäsi.

LOGSET 4F GT



YKSINKERTAISESTI PAREMPI

LOGSET