

LOGSET 5F GT

KOMPAKTI JA NÄPPÄRÄ VAIKEAAN MAASTOON

Logset 5F GT on monipuolinen ja kompakti kuormatraktori. Konemallissa yhdistyvät harvennuskoneen näppäryys ja päätehakkukoneen kapasiteetti. Logset 5F GT kantaa 12 tonnia puuta polttoainetehokkaasti. Suuret 26,5" pyörät, korkea maavara ja erinomaiset kulkuominaisuudet tekevät kuormatraktorista oikean ratkaisun vaihteleviin olosuhteisiin. Oikein varusteltuna Logset 5F GT on myös täydellinen huonosti kantavien korjuukohteiden kone. Sen kuormakapasiteetti suhteessa kokonaispainoon on markkinoiden parhaimmista. Koneen neljän sylinterin 4,9 litran AGCO Power moottori suoriutuu eteen tulevista haasteista. Logset 5F GT kuormatraktori on myös helposti ohjattavissa, kun vakiokuormatilan telipyörät seuraavat käytännössä etupyöriä.

Paras mahdollinen ergonomia on myös tuottavuuden edellytys. Ohjaamossa on tehokas äänieristys ja ikkunoista on erinomainen näkyvyys kaikkiin suuntiin. Helppokäyttöinen TOC 2 -ohjausjärjestelmä mahdollistaa nosturin ja voimansiirron tarkan ohjaamisen. Kuljettaja pystyy työskentelemään tehokkaasti ja ilman turhaa rasitusta. Ajonopeutta on helppo säätää vakionopeudensäätimellä, mikä helpottaa kuljettajan työtä ja laskee polttoainekustannuksia. Suuri polttoainetankki ja komponenttien tarkkaan mietitty sijoittelu vähentävät huollosta aiheutuvia katkoksia työssä.

LOGSET

LOGSET Oy
Hännisentie 2
66530 Koivulahti
Puh. 010 286 3200

LOGSET
YKSINKERTAISESTI PAREMPI
www.logset.fi

YKSINKERTAISESTI PAREMPI

LOGSET

LOGSET GT Kuormatraktorit



5F GT

Kuormatraktormallisto 12/17 - F1
Oikeudet muutoksiin pidätetään.
Mainitut tekniset tiedot ovat viitteellisiä.
Kuvat eivät aina esitä vakiovarusteista konetta.
Copyright Logset Oy.



Logset-kuormatraktorin parhaat ominaisuudet

MOOTTORI

Logset kuormatraktoreiden dieselmoottoireissa yhdistyvät taloudellisuus ja tehokkuus. Moottoreissa on uusinta SCR teknologiaa, joka tekee niistä ympäristöystävällisiä.

OHJAAMO

Ohjaamossa on panostettu ajomukavuuteen. Kuljettajalla on esteettömät näkymät ajaessa ja kuormattaessa. Ohjaamo on tilava ja siinä on paljon säilytystilaa. Koneetta on helppo ohjata koska pyörät ovat koko ajan näkyvissä.

NOSTURI

Meseran nosturin suuri etu on sen hyvä geometria. Nosturi on suunniteltu kuormatraktoreita varten, ja kuormaaminen ja lastin purku sujuvat helposti ja mukavasti. Mesera 71 nosturin ulottuvuusalue on 7,2 – 10 metriä ja sen nostovoima on 99 kNm. Nosturi toimitetaan piiloletkukutsella.

VETOVOIMAA

Tehokas, tarkka ja luotettava hydrostaattinen voimansiirto lisää koneen suorituskykyä vaikeimmissakin maastoissa.

POLTTOAINE- JA HYDRAULISÄILIÖT

Polttoainetankin tilavuus on 200 litraa, joten työvuoro voi jatkua ilman lisätankkausta. Hydraulitankin oikea mitoitus takaa hydraulikomponenteille pitkän käyttöiän.

TELIT

Ajokoneen NAF-telit voidaan toimittaa toiveittesi mukaan joko perinteisinä tai tasapainottavina.

TOC 2 -OHJAUSJÄRJESTELMÄ

Kuormatraktorissa on helppokäyttöinen TOC 2 -ohjausjärjestelmä (Total Operation and Control), joka säästää polttoainetta ja tekee ajokokemuksesta miellyttävän. Myös nosturin käyttö on nopeaa ja tarkkaa.

KUORMATILA

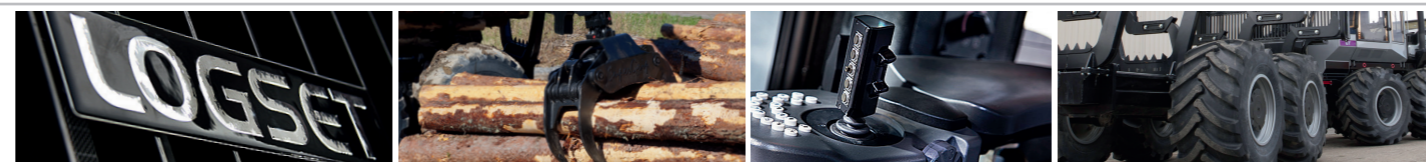
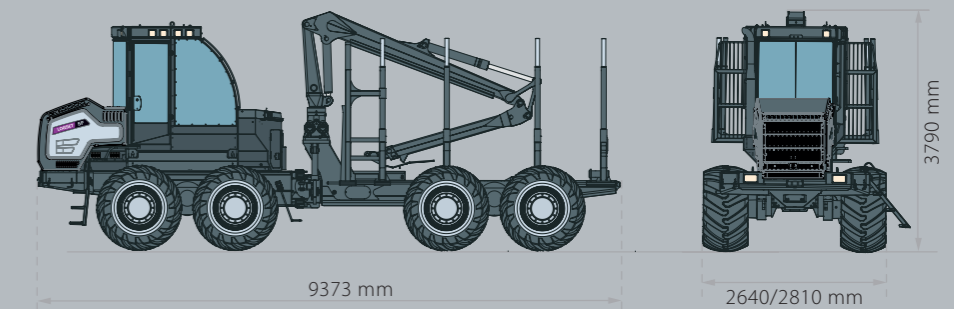
Tukevaan, kestävään ja säädettävään kuormatilaan mahtuu ennätysmäärä puuta. Logset 5F GT:n kuormatilan pituus on 4,15 metristä yli 4,8 metriin. Tämä kuormatraktorimalli on yksi Logsetin monipuolisimmista. Lisävarusteena koneeseen on saatavana pidempi takarunko, jolloin kuormatilan pituus on jopa 5 metriä.

Tekniset tiedot



MALLI	5F GT
MITAT	
Omapaino alkaen, kg	15 500
Kuormankantokyky, kg	12 000
Kuormatilan pituus, m	4,15/4,8
MOOTTORI	
Tyyppi	AGCO Power 49 AWF
Vaihe	EU Stage IV / EPA Tier 4 final
Teho 1 900 rpm, kW	127 (173 hv)
Vääntömomentti 1 500 rpm, Nm	750
Polttoainesäiliö, l	205
DEF, l	27
VOIMANSIIRTO	
Tyyppi	Hydrostaattis-mekaaninen
Vetovoima, kN	169
Vaihteisto	2 vaihdetta
HYDRAULIJÄRJESTELMÄ	
Pumpun koko, cm ³	140
Paine, MPa	21,5
Öljysäiliö, l	175
OHJAAMO	
Ohjausjärjestelmä: TOC 2 • Akkujännite: 24 V • Turvatestattu ja hyväksytty ohjaamo	
PYÖRÄT	
Renkaat	710/45-26,5
NOSTURIVAIHTOEHDOT	
Nosturi	Mesera 71
Nostomomentti, kNm	99
Ulottumavaihtoehdot, m	7,2/8,5/10
Rotaattori, °	360
LISÄVARUSTEET	
Puskulevy • Polttoainekäyttöinen lisälämmitin • Nosturiltti • Lisätietoja Logset myyjältäsi.	

LOGSET 5F GT



YKSINKERTAISESTI PAREMPI

LOGSET