

# LOGSET Harvesterkopf



# TH65

# TH65X

## Vielseitiger Kopf für Durchforstungen und Kahlschläge

Der Logset TH65 ist ein vielseitiger Kopf entwickelt für Durchforstungen und Kahlschläge.

Dieser Kopf ist kompakt um junge Durchforstungen durchzuführen, dennoch Kraftvoll um Bäume mit einem Durchmesser von bis zu 65cm zu ernten. Optimaler Leistungsbereich des TH 65 sind Durchmesser um die 45cm. Dieser Kopf eignet sich hervorragend auf dem 8H GT Harvester.

Der Logset TH65 ist sehr Leistungsstarker aber dennoch leichter Kopf, der ideal für Kräne mit langer Reichweite angepasst ist. Viele

Optionen, wie zum Beispiel: Farbmarkierung, Stumpfbehandlung, Vorschubwalzen, etc. sind nach Kundenwünsche wählbar um der Kopf Ihrer Bedürfnissen anzupassen.

Die Logset TH65X Version ist ebenfalls verfügbar mit 2 Vorschubmotoren anstatt vier. Diese Version ist ideal für Kettenfahrzeuge mit niedrigerer Leistung. Der Kopf ist am Rahmen nochmal verstärkt für den harten Einsatz am Kettenfahrzeug. Der TH65X wird ebenfalls an Radmaschinen verwendet je nach den Ansprüchen und Bedürfnissen unserer Kunden.

EINFACH BESSER

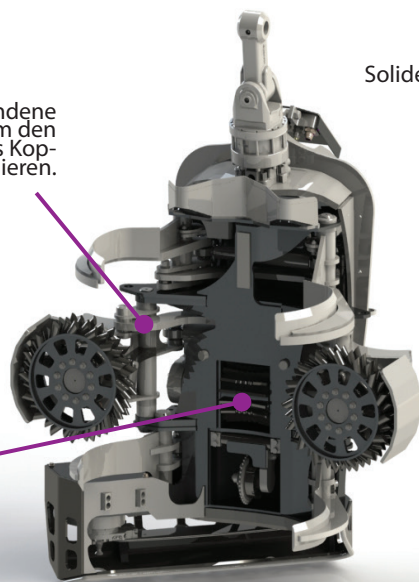
**LOGSET**

# LOGSET Harvesterkopf TH65 / TH65X

TH65

Parallel verbundene Vorschubarme um den Baum in der Mitte des Kopfes zu positionieren.

Synchronisierter Vorschub Kreislauf



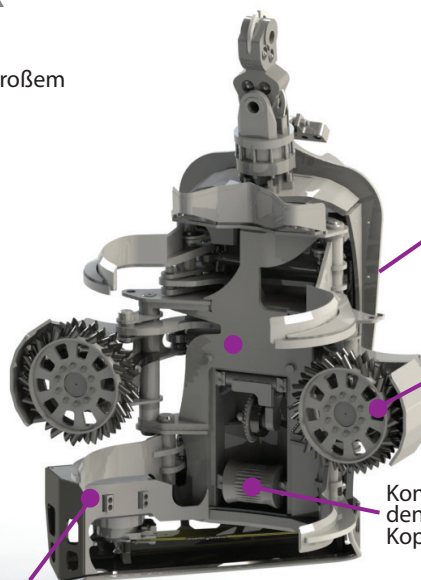
TH65X

Solider Tiltrahmen mit großem Tiltwinkel

Sehr gut geschützte Komponente

Eine große Auswahl an Vorschubwalzenmodellen

Konische Mittelrolle um den Baum in der Mitte des Kopfes zu positionieren.

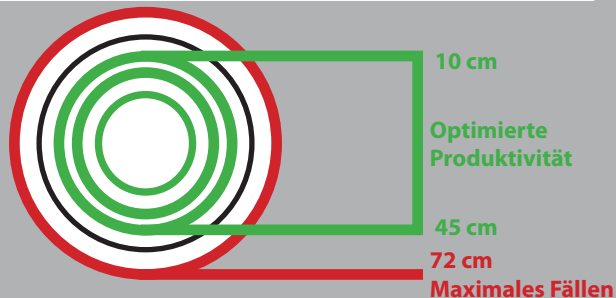


Optimierte Säge Geometrie um auch Bäume mit breiten Wurzelanläufe schneiden zu können.

## Technische Daten

MAßE		
Breite, Kopf offen	mm	1560
Breite, Kopf geschlossen	mm	1200
Höhe bis zum oberen Messer	mm	1380
Höhe mit Rotator und Gelenk	mm	1900
Gewicht mit Rotator und Gelenk	kg	1150
FÄLLEN/SCHNEIDEN		
Max. Fäll/Schneiddurchmesser	mm	720
Sägeschiene	mm	820
Sägeeinheit	SuperCut 100	
Sägemotor	Parker F11-19, Bucher 20/25	
Säge Spannvorrichtung	Hydraulisch	
Säge Öl Tank Volumen	Liter	8
HYDRAULIK SYSTEM		
Max. Druck	bar	280
Benötigter Hyd. Fluss für opti. Produktion	l/min	300
Ventilblock: Eigens entwickelte Hydraulik Führung		
VORSCHUB		
Hydraulik Motor, Vorschubarme	cm <sup>3</sup>	620/820
Hydraulik Motor, Rahmen	cm <sup>3</sup>	315/400
Anzahl Hydraulikmotoren	Stück	4 / 2 für X Model
Vorschub Geschwindigkeit (300 l/min)	m/s	6,0/4,7
Max. Öffnung Vorschubwalzen	mm	630

ENTASTEN		
Max. Öffnung, obere Messer	mm	680
Entastungsdurchmesser	mm	450
Anzahl statische Messer	Stück	1
Anzahl bewegliche Messer	Stück	4
ROTATOR		
Indexator AV 12-17/H122-182, Black Bruin BBR 15-16		
MESSEINHEIT		
Logset TOC-MD 2		
EMPFOHLENE BASIS MASCHINEN GRÖSSE		
Radmaschine, ab	14-18 t.	
Raupenmaschine, ab	16-20 t.	
OPTIONALE AUSTRÜSTUNG		
Bitte kontaktieren Sie Ihren Fachhändler.		



Harvesterköpfe 04/18 - DE. Recht auf Änderungen ohne Vorankündigung vorbehalten. Alle technischen Daten dienen lediglich als Leitfaden. Abbildungen und Zeichnungen stellen nicht immer Standardausführungen der Harvesterköpfe dar. Copyright Logset Oy.

Logset Oy  
Hännisentie 2  
FI-66530 Koivulahti  
FINNLAND  
Tel. +358 10 286 3200

**LOGSET**  
EINFACH BESSER  
[www.logset.com](http://www.logset.com)