

LOGSET 12F GT

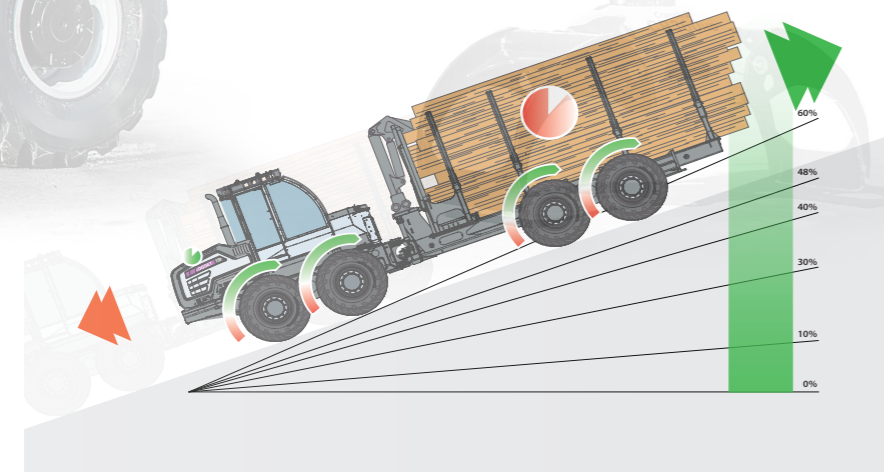
SUURIN LOGSET KUORMATRAKTORI 20 TONNIN LASTAUSKAPASITEETILLA

Logset 12F GT on Logset-sarjan, ja jopa markkinoiden suurin kuormatraktori. Kone vakuuttaa kyvyllään kantaa kaikkien aikojen suurimmat puukuormat. Voimakas 287 hevosvoiman moottori ja 250 kN:n vetovoima tekevät Logset12F GT -kuormatraktorista samalla markkinoiden tehokkaimman.

Kone on täynnä uutta tekniikkaa ja käyttäjäystävällisiä ominaisuuksia. Uusi, patentoitu suojaava hidastusavustin (DeX) takaa erinomaisen suorituskyvyn vaikeissakin maasto-olosuhteissa. Mitä tulee luotettavuuteen, alhaisiin käyttökustannuksiin ja suorituskykyyn, tältä kuormatraktorilta voit odottaa niitä kaikkia. Logset 12F GT parantaa tuottavuutta ilman kompromisseja.

SUOJAAVA HIDASTUSAVUSTIN (DEX)

DeX on moottorin älykäs jarrutusavustin. Se ohjaa konetta tilanteissa, joissa moottorilta vaaditaan suurta jarrutusmomenttia, esimerkiksi jyrkkää rinteä alaspäin ajettaessa. DeX ei vain paranna kuljettajan turvallisuutta ja mukavuutta, vaan myös suojaa moottoria ylikierrosmomentilta ja pidentää siten moottorin ja voimansiirtokomponenttien käyttöikää.



LOGSET

LOGSET Oy
Hännisentie 2
66530 Koivulahti
Puh.: 010 286 3200



Kuormatraktorimallisto 04/21 - FI
Oikeudet muutoksiin pidätetään.
Mainitut tekniset tiedot ovat viitteellisiä.
Kuvat eivät aina esitä vakiovarusteista konetta.
Copyright Logset Oy.

LOGSET
YKSINKERTAISESTI PAREMPI
www.logset.fi

YKSINKERTAISESTI PAREMPI

LOGSET

LOGSET GT Kuormatraktorit



Logset-kuormatraktorin parhaat ominaisuudet

MOOTTORI

Logsetin kuormatraktoreiden dieselmoottoireissa yhdistyvät taloudellisuus ja tehokkuus. Moottoireissa on usinta SCR teknologiaa, joka tekee niistä ympäristöystävällisiä.

OHJAAMO

Ohjaamossa on panostettu ajomukavuuteen. Kuljettajalla on esteettömät näkymät ajaessa ja kuormattaessa. Ohjaamo on tilava ja siinä on paljon säilytystilaa. Konetta on helppo ohjata koska kaikki pyörät ovat koko ajan näkyvissä.

TOC 2 -OHJAUSJÄRJESTELMÄ

Kuormatraktorissa on helppokäyttöinen TOC 2 -ohjausjärjestelmä, joka säästää polttoainetta ja tekee ajokokemuksesta miellyttävän. Myös nosturin käyttö on nopeaa ja tarkkaa. TOC 2 -ohjausjärjestelmä hallitsee kaikkia toimintoja kuten käyttönopeutta, polttoainetaloutta, työskentelytarkkuutta ja koneen tehoa.

NOSTURI

Meseran nosturin suuri etu on sen hyvä geometria. Nosturi on suunniteltu kuormatraktoreita varten. Kuormaaminen ja lastin purku sujuvat helposti ja mukavasti. Meseran vahvin kuormatraktorinosturi Mesera 142 nostaa painavimmatkin lastit. Letkut ovat hyvin suojassa teleskooppipuomin sisällä. Nosturiin on saatavilla lisävarusteena tilitjalusta, joka tuo lisätarkkuutta ja -tehoa rinnetyöskentelyyn.

KUORMATILA

Tukevaan, kestävään ja säädettävään kuormatilaan mahtuu ennätysmäärä puuta. Logset 12F GT kuormatraktoriin voit lastata 30 kiintokuutiota puuta.

VETOVOIMA

Uskomaton 250 kN:n vetovoima takaa erinomaisen suorituskyvyn erittäin jyrkässäkin maastossa. Logset 12F GT on vahva, tarkka ja luotettava kuormatraktori. Suurien 28,5 tuuman renkaiden avulla kone kantaa raskaimmatkin kuormat.

SUOJAAVA HIDASTUSAVUSTIN (DeX)

DeX on moottorin älykäs jarrutusavustin. Se ohjaa konetta tilanteissa, joissa moottorilta vaaditaan suurta jarrutusmomenttia, esimerkiksi jyrkkää rinnettä alaspäin ajettaessa. DeX ei vain paranna kuljettajan turvallisuutta ja mukavuutta, vaan myös suojaa moottoria ylikierrosmomentilta ja pidentää siten moottorin ja voimansiirtokomponenttien käyttöikää.

POLTTOAINETANKKI

Polttoainesäiliön tilavuus on 240 litraa, joten se täyttää pitkien työvuorojen asettamat vaatimukset.

TELIT

Vahvojen 20-tonnisten napavälitteisten teliaksien monilevyinen tasaupyörästön lukko suoja voimansiirtoa mekaaniselta kuormitukselta, mikä pidentää komponenttien elinikää.

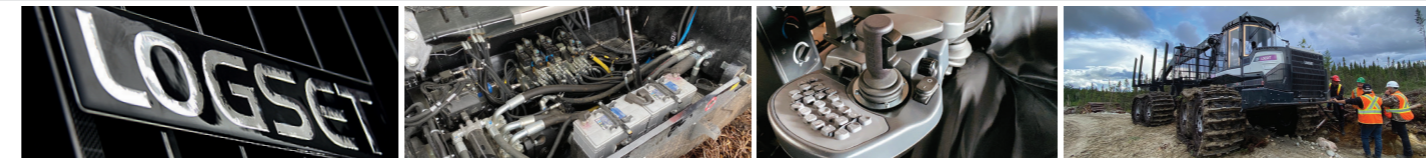
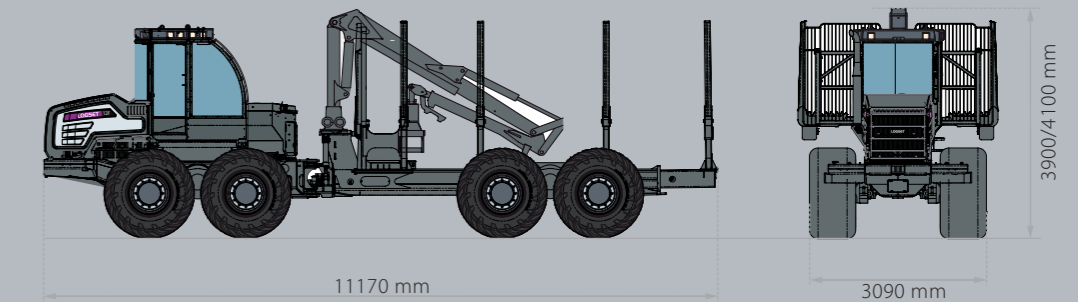


Tekniset tiedot

MALLI	12F GT
MITAT	
Omapaino alkaen, kg	24 000
Kuormankantokyky, kg	20 000
Kuormatilan pituus, m	5,4/6,1
MOOTTORI	
Tyyppi	AGCO Power 74 LFTN
Vaihe	EU Stage V
Teho 1900 rpm, kW	211 (287 hv)
Vääntömomentti 1500 rpm, Nm	1 280
Polttoainesäiliö, l	240
DEF-säiliö, l	30
VOIMANSIIRTO	
Tyyppi	Hydrostaattis-mekaaninen
Vetovoima, kN	250
Vaihteet	2 vaihdetta
HYDRAULIJÄRJESTELMÄ	
Pumpun koko, cm ³	180
Paine, MPa	24
Hydrauliöljysäiliö, l	175
OHJAAMO	
Ohjaamojärjestelmä: TOC 2 • Akkujännite: 24 V • Turvastettu ja hyväksytty hytti	
RENKAAT	
Renkaat	780/50-28,5
NOSTURI	
Nosturi	Mesera 142
Nostomomentti, kNm	178
Ulottumavaihtoehdot, m	8,1/10
Rotaattori,*	360
LISÄVARUSTEET	

Smooth Ride • Puskulevy • Telin nosto • Polttoainekäyttöinen lisälämmitin • Lisätietoja Logset myyjältäsi.

LOGSET 12F GT



YKSINKERTAISESTI PAREMPI

LOGSET