

# LOGSET 5FP GT

## PREMIUM MALLI LOGSET 5F GT KONEESTA LISÄTYLLÄ VOIMALLA

Logset 5FP GT on monipuolinen kuormatraktori ja se on sisarmalliaan Logset 5F GT konetta suurempi ja voimakkaampi. Logset 5FP GT on riittävän kompakti ja ketterä harvennuksille, mutta siinä on myös tarpeeksi voimaa avohakkuiden puunkorjuuseen. Koneen kantavuus on 12 tonnia, siinä on tehokas voimansiirto ja kestävät komponentit. AGCO Powerin 6-sylinterisessä, 7,4 litran dieselmotorissa riittää vääntöä kaikkiin tilanteisiin, mutta sen polttoainekulutus on alhainen. Kuormatraktori säilyttää halutun ajonopeuden vaikeissakin olosuhteissa. Logset 5FP GT on luotettava, tehokas ja varaosia säästävä, minkä vuoksi sen käyttökustannukset ovat alhaiset.

Paras mahdollinen ergonomia on myös tuottavuuden edellytys. Ohjaamossa on tehokas äänieristys ja ikkunoista on erinomainen näkyvyys kaikkiin suuntiin. Helppokäyttöinen TOC2 -ohjausjärjestelmä mahdollistaa nosturin ja voimansiirron tarkan ohjaamisen. Kuljettaja pystyy työskentelemään tehokkaasti ja ilman turhaa rasitusta. Ajonopeutta on helppo säätää vakionopeudensäätimellä, mikä helpottaa kuljettajan työtä ja laskee polttoainekustannuksia. Suuri polttoainetankki ja komponenttien tarkkaan mietitty sijoittelu vähentävät huollosta aiheutuvia katkoksia työssä.

**LOGSET**

LOGSET Oy  
Hännisentie 2  
66530 Koivulahti  
Puh. 010 286 3200

**LOGSET**  
YKSINKERTAISESTI PAREMPI  
[www.logset.fi](http://www.logset.fi)

YKSINKERTAISESTI PAREMPI

**LOGSET**

# LOGSET GT Kuormatraktorit



Kuormatraktorimallisto 12/17 - F1  
Oikeudet muutoksiin pidätetään.  
Mainitut tekniset tiedot ovat viitteellisiä.  
Kuvat eivät aina esitä vakiovarusteista konetta.  
Copyright Logset Oy.



# Logset-kuormatraktorin parhaat ominaisuudet

## MOOTTORI

Logset kuormatraktoreiden dieselmootoreissa yhdistyvät taloudellisuus ja tehokkuus. Moottoreissa on uusinta SCR teknologiaa, joka tekee niistä ympäristöystävällisiä.

## OHJAAMO

Ohjaamossa on panostettu ajomukavuuteen. Kuljettajalla on esteettömät näkymät ajaessa ja kuormattaessa. Ohjaamo on tilava ja siinä on paljon säilytystilaa. Konetta on helppo ohjata koska pyörät ovat koko ajan näkyvissä.

## NOSTURI

Meseran nosturin suuri etu on sen hyvä geometria. Nosturi on suunniteltu kuormatraktoreita varten, ja kuormaaminen ja lastin purku sujuvat helposti ja mukavasti. Mallissa 83 ulottuma on 10 metriä, myös jatkeen piiloletkutus on tässä mallissa vakiona.

## TOC 2 -OHJAUSJÄRJESTELMÄ

Kuormatraktorissa on helppokäyttöinen TOC 2 -ohjausjärjestelmä, joka säästää polttoainetta ja tekee ajokokemuksesta miellyttävän. Myös nosturin käyttö on nopeaa ja tarkkaa.

## VETOVOIMAA

Tehokas, tarkka ja luotettava hydrostaattinen voimansiirto lisää koneen suorituskykyä vaikeimmissakin maastoissa.

## KUORMATILA

Tukevaan, kestävään ja säädettävään kuormatilaan mahtuu ennätysmäärä puuta. Logset 5FP GT:n kuormatilan pituus on 4.3 metriä – yli 5 metriä.

## POLTTOAINE- JA HYDRAULISÄILIÖT

Polttoainetankin tilavuus on 200 litraa, joten työvuoro voi jatkua ilman lisätankkausta. Hydraulitankin oikea mitoitus takaa hydraulisille komponenteille pitkän käyttöiän.

## TELIT

Ajokoneen NAF-telit voidaan toimittaa toiveittesi mukaan joko perinteisenä tai tasapainottavana.

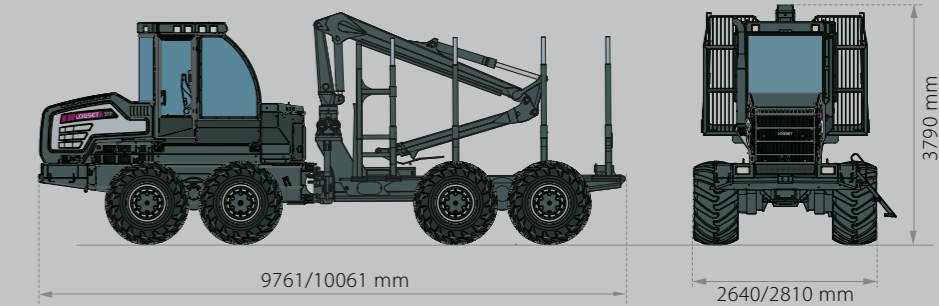


## Tekniset tiedot

MALLI	5FP GT
<b>MITAT</b>	
Omapaino alkaen, kg	16 500
Kuormankantokyky, kg	12 000
Kuormatilan pituus, m	4,4/5
<b>MOOTTORI</b>	
Tyyppi	AGCO Power 74 AWF
Vaihe	EU Stage IV / EPA Tier 4 final
Teho 1 900 rpm, kW	170 (230 hv)
Vääntömomentti 1 500 rpm, Nm	950
Polttoainesäiliö, l	205
DEF, l	27
<b>VOIMANSIIRTO</b>	
Tyyppi	Hydrostaattis-mekaaninen
Vetovoima, kN	169
Vaihteisto	2 vaihdetta
<b>HYDRAULIJÄRJESTELMÄ</b>	
Pumpun koko, cm <sup>3</sup>	140
Paine, MPa	23
Öljysäiliö, l	175
<b>OHJAAMO</b>	
Ohjausjärjestelmä: TOC 2 • Akkujännite: 24 V • Turvatestattu ja hyväksytty ohjaamo	
<b>PYÖRÄT</b>	
Renkaat	710/45-26,5
<b>NOSTURIVAIHTOEHDOT</b>	
Nosturi	Mesera 83
Nostomomentti, kNm	106
Ulottumavaihtoehdot, m	7,2/8,5/10
Rotaattori, °	360
<b>LISÄVARUSTEET</b>	

Puskulevy • Polttoainekäyttöinen lisälämmitin • Nosturiltti • Lisätietoja Logset myyjältäsi.

## LOGSET 5FP GT



YKSINKERTAISESTI PAREMPI

LOGSET